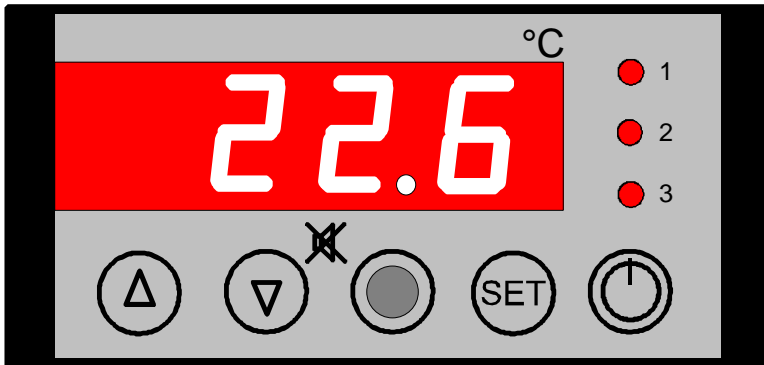


ST710-PNCVL.04

Régulateur de différentiel de température.

Indications générales



Description

L'affichage normalement montre la valeur réelle du sonde F1, la diode rouge indique les boucles de régulation 1 à 3 (attention: un relais initial arbitraire peut être assigné à chaque seuil de régulation automatique par "paramètres u" - le numéro de la diode ne correspond pas ainsi automatiquement au numéro du relais actif).

La fonction de régulation du thermostat peut être choisie parmi un grand nombre de possibilités de paramétrages.

Régulateur de température

Le premier niveau d'accès, réglage de la valeur de consigne

La valeur de consigne est directement accessible et réglable par les touches.

Les diodes annoncent le statut des seuils de régulation (non les relais initiaux).



Touche 1:

La touche vers le HAUT est utilisée au réglage de valeur de consigne et aux paramétrages.



Touche 2:

La touche vers le bas fait disparaître l'alarme ou la communication de résultat de l'autotuning. La touche est en outre utilisée au réglage de valeur de consigne et aux paramétrages.



Touche 3:

Une fonction est assignée à cette touche par le paramètre b1



Touche 4:

Une pression sur la touche "SET" permet l'affichage de la valeur de consigne.



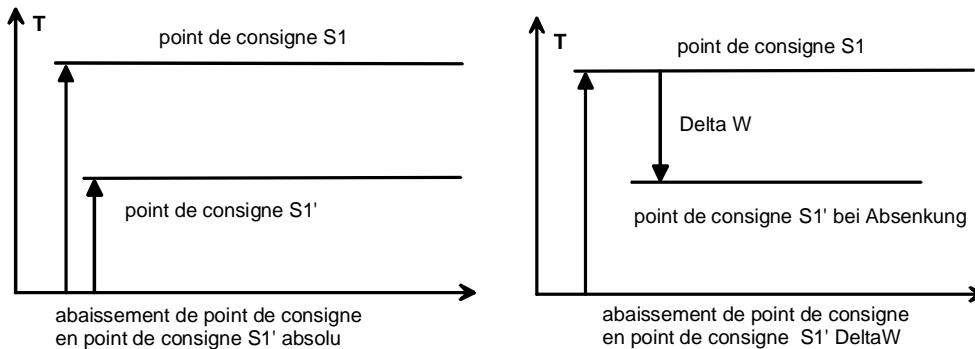
Touche 5:

Une fonction est assignée à cette touche par le paramètre b1. Lors d'une utilisation en fonctionnement stand-by, la régulation s'interrompt/(le régulateur reste toujours actif).

Possibilités de réglage

Le premier niveau d'accès Réglage du point de consigne

Si aucune touche n'est actionnée, l'affichage indique la valeur de travail. Une action sur la touche SET fait apparaître le point de consigne. Si en plus de la touche SET, on actionne la touche HAUT ou BAS, on augmente ou diminue respectivement la valeur de consigne.



Si le régulateur est équipé avec une entrée de commande E1, il est possible d'abaisser le point de consigne (dépend de la valeur du paramètre A33 = delta W) .

Paramètre	Fonction	Paramétrage	Valeur standard	Valeur client
S1	point de consigne 1 différentiel de température	P4...P5	0,0 °C	
S1'	point de consigne 1' différentiel de température ou valeur de température absolue	-99...99,9K -99...999°C	0,0 °C	

Le deuxième niveau d'accès

Accès au deuxième niveau

En pressant simultanément les touches HAUT et BAS pendant 4 secondes, le régulateur affiche l'état du paramètre 'P', avec la liste des paramètres "P".

Réglage des paramètres

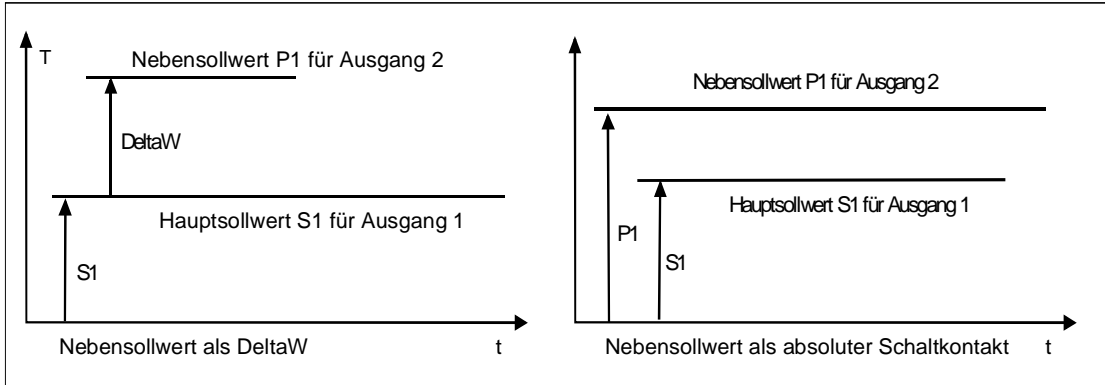
Si aucune touche n'est actionnée, l'affichage indique le paramètre de la liste qui est sélectionné. Pour passer à d'autres paramètres, il suffit d'actionner la touche HAUT ou BAS. Pour le réglage de cette valeur, on procède de manière identique à celle utilisée pour le point de consigne. L'actionnement de la touche SET fait apparaître la valeur, qui peut alors être augmentée ou diminuée en actionnant respectivement la touche HAUT ou BAS.

Paramètre	Fonction	Paramétrage	Valeur standard	Valeur client
P 1	Seuil indépendant ou seuil suiveur Delta W	-99...999 °C -99...99 °C	Delta W:10K	
P 2*	Hystérésis de la boucle de régulation 1	0,1...99 K	1,0 K	
P 3**	Hystérésis de la boucle de régulation 2	0,1...99 K	1,0 K	
P 4	Limite inférieure du pt de consigne	-99...999 °C	-99 °C	
P 5	Limite supérieure du pt de consigne	-99...999 °C	999 °C	
P 7***	Bande proportionnelle	0.1...99 K	15,0 K	
P8	Temps d'action intégrale TN (Coefficient d'intégral)	0...999 s (0 s = inactif)	500 s	
P9	Temps d'action dérivé TV (Coefficient de dérivée)	0...999 s (0 s = inactif)	50 s	
P10	Durée du cycle	2...100 s	8 s	
P19	Verrouillage de touche	0: non verrouillé 1: verrouillé	0	
P20	L'affichage de valeur réelle du capteur 1			
P21	Correction de la valeur réelle capteur 1	-10...+10 K	0,0 K	
P22	L'affichage de valeur réelle du capteur 2			
P23	Correction de la valeur réelle capteur 2	-10...+10 K	0,0 K	
P30	Valeur limite inférieure de la boucle de régulation 3	-99,9...P31 °C/K	-10 K	
P31	Valeur limite supérieure de la boucle de régulation 3	P30...999,9 °C/K	+10 K	
P32	Hystérésis de boucle de régulation 3	0,1...99,9 K	1,0 K	
P33	Val. limite inférieure pour régulation valeur fixe	-99...999 °C	-99°C	
P34	Val. limite supérieure pour régulation valeur fixe	-99...999 °C	999°C	
P40	Choix sortie analogique	0: Ajustage PID 1: Valeur réelle	0	
P41	Valeur pour 0V en sortie analogique	-99,9...999,9 °C	0 °C	
P42	Valeur pour 10V en sortie analogique	-99,9...999,9 °C	100 °C	
P43	Échelle d'ajustage (100 %)	-10,0...10,0 V	10,0 V	
P44	Échelle d'ajustage (0 %)	-10,0...10,0 V	0,0 V	
P45	Échelle d'ajustage (-100 %)	-10,0...10,0 V	-10,0 V	

Description des paramètres

P1 Point de consigne 2

Le deuxième point de consigne P1 agit sur la boucle de régulation 2 et peut être réglé selon deux procédés.



Réglage avec Delta W (A5)

Le contact principal K1 et le contact secondaire K2 sont reliés entre eux par une différence de commutation Delta W. Delta W peut prendre des valeurs positives ou négatives, on peut donc ainsi réaliser un contact secondaire avancé ou retardé. Le régulateur est dans ce cas également utilisé comme régulateur trois positions (froid, chaud, inactif).

Réglage du point de consigne 2

Le contact principal K1 et le contact secondaire K2 peuvent être réglés indépendamment l'un de l'autre. Le régulateur enregistre de façon durable aussi bien un point de consigne relatif qu'absolu.

P2 Hystérésis de boucle de régulation K1

P3 Hystérésis de boucle de régulation K2

L'hystérésis peut être placé symétriquement ou unilatéralement au point de consigne (voir A40, A41).

Lors de réglage asymétrique, en position chaud, l'hystérésis est appliquée vers le bas, en position froid vers le haut.

Lors de réglage symétrique, l'hystérésis est appliquée respectivement au-dessus et au-dessous du point de commutation.

L'hystérésis n'est efficace que pour le réglage du thermostat (inefficace pour le réglage du PID).

P4 limite inférieure du point de consigne

P5 limite supérieure du point de consigne

La point de consigne principale S1 ne peut être ajustée que dans ces frontières spécifiques.

P7 Zone de proportionnalité

La part proportionnelle agit de telle sorte que lors du rapprochement de la valeur réelle à la valeur de consigne, la grandeur d'ajustage soit réduite linéairement +/-100% à 0% .

P8 Temps d'action intégrale TN

Un régulateur proportionnel simple garde une déviation durable de la valeur réelle du point de consigne. La part d'intégrale veille à la complète compensation de cette déviation.

Le temps d'action intégrale est une mesure utilisée pour la durée, pour compenser une déviation de température durable de la dimension de la zone proportionnelle.

Si un temps TN est court, un réglage rapide a lieu. Toutefois avec un temps trop court le système peut rencontrer des difficultés.

P9 Temps d'action dérivé TV

Le paramètre TV prends en compte et absorbe les changements de températures.

Plus le temps d'action dérivé TV est grand plus l'effet d'absorption doit être fort. Si le temps d'action dérivé TV est trop grand, le système peut rencontrer des difficultés.

P10 Temps de cycle TP

Le temps de cycle détermine la longueur d'une période de commutation à l'intérieur de la zone de proportionnalité (une fois mise en marche et une fois arrêt).

Plus le temps de cycle est court, plus rapidement se fait le réglage. Cela entraîne toutefois une fréquence de mise en marche accrue ce qui peut conduire les contacts de relais à une usure rapide.

P19 Verrouillage des touches

Le verrouillage de touches permet le blocage des touches de contrôle . Après verrouillage, la modification du point de consigne n'est pas possible par les touches (il apparaît "- - -" dans l'affichage) .

P20 Valeur effective capteur 1

P21 Correcteur de la valeur réelle capteur 1

La valeur effective est ajoutée à la valeur mesurée par la sonde. La valeur obtenue est affichée et sert de base pour le réglage.

P22 Valeur effective capteur 2

P23 Correcteur de la valeur réelle capteur 2

La valeur effective est ajoutée à la valeur mesurée par la sonde. La valeur obtenue est affichée et sert de base pour le réglage.

P30 Limite inférieure pour la boucle de régulation K3

P31 Limite supérieure pour la boucle de régulation K3

La sortie K3 est une alarme de valeur limite ou de bande alarme agissant avec une hystérésis réglée. Les valeurs limites peuvent aussi bien pour l'alarme de valeur limite que pour celle par bande alarme, être données chaque fois en valeurs relatives (alignées sur le point de consignes principal S1), ou en valeurs absolues, donc réglables à volonté. Au cas où l'on ne voudrait qu'un seul point pour l'alarme de valeur limite, on règle le deuxième point de commutation suivant une valeur située à l'extérieur de la zone de travail du régulateur et on opte de préférence pour le mode d'exploitation avec des valeurs limites absolues.

Fonction alarme par valeur limite

Si la valeur de travail franchit les limites inférieures ou supérieures de la zone de travail, le contact K3 est excité.

Fonction par bande alarme

Procédé inverse : le contact K3 est excité lorsque la valeur de travail se situe entre les valeurs limites choisies.

P32 Hystérésis de la boucle de régulation K3

L'hystérésis peut être placé symétriquement ou unilatéralement au point de consigne (voir A42).

Lors de réglage asymétrique, l'hystérésis est appliquée soit à l'intérieur soit à l'extérieur des valeurs limites selon qu'il s'agisse respectivement de la fonction alarme à valeur limite ou de la fonction bande alarme.

Lors de réglage symétrique, l'hystérésis (définie) est appliquée respectivement au-dessus et au-dessous du point de commutation.

P33 Val. limite inférieure pour régulation valeur fixe

P33 Val. limite supérieure pour régulation valeur fixe

P40 Choix sortie analogique

P41 Valeur de température pour 0V à la sortie analogique

P42 Valeur de température pour 10V à la sortie analogique

Selon la température de travail, le régulateur adapte la tension à délivrer :

Si la température atteint la valeur donnée à P41, la tension délivrée sera de 0V.

Si la température atteint la valeur donnée à P42, la tension délivrée sera de 10V.

P43 Cadrage de la variable à 100%

P44 Cadrage de la variable à 0%

P45 Cadrage de la variable à -100%

Selon la fonction de travail (chaud, froid, les deux), le régulateur délivre la tension aux différents paramètres.

Si le régulateur est utilisé à 100% en fonction chauffage, la tension est délivrée sur P43.

Si le régulateur utilise les deux fonctions (chaud, froid), la tension est délivrée sur P44.

Si le régulateur est utilisé à 100% en fonction froid, la tension est délivrée sur P45.

Les paramètres PID sont toujours appliqués à la sortie analogique, même si le régulateur fonctionne simplement en thermostat. (paramètres A6=0 et A7=0) .

Troisième niveau de contrôle

Réglage des paramètres

Le troisième niveau n'est qu'accessible qu'après avoir passé le deuxième niveau et visualisé les paramètres jusqu'à P45. Alors seulement, après une pression de dix secondes sur la touche AUF(OFF), apparaît l'indication « PA ».

Une pression simultanée sur les touches Haut et Bas pendant 4 secondes permet d'atteindre la liste des différents paramètres du troisième niveau.

Les touches Haut et Bas permettent de faire défiler les paramètres.

Pour modifier le paramètre, une pression sur la touche SET est nécessaire. En pressant alors les touches Haut et Bas on modifie la valeur du paramètre.

Pour enregistrer la valeur il suffit de relâcher les touches. Si aucune touche n'est pressée durant 60 secondes, un retour automatique vers le premier niveau a lieu.

Paramètre	Fonction	Paramétrage	Valeur standard	Valeur client
A1	Sens de commutation de la boucle de régulation K1	0: Contact chaud 1: Contact froid	0	
A2	Sens de commutation de la boucle de régulation K2	0: Contact chaud 1: Contact froid	1	
A3	Fonction d'erreur du relais K1	0: En cas d'erreurs, arrêt 1: En cas d'erreurs, marche	0	
A4	Fonction d'erreur du relais K2	0: En cas d'erreurs, arrêt 1: En cas d'erreurs, marche	0	
A5	Sélection : - point de consigne 2 - delta W	0: Fonctionne selon point de consigne 2 1: Fonctionne selon Delta W	1	
A6	Type de régulation de K1	0: Thermostat 1: PID 2: Rampe commutation rel. (Thermostat) 3: Rampe commutation abs (Thermostat) 4: Rampe commutation rel. (PID) 5: Rampe commutation abs. (PID)	1	
A7	Type de régulation de K2	0: Thermostat 1: PID	0	
A8	Mode d'affichage	0: Avec virgule 1: Sans virgule	1	
A9	Facteur de pondération	Fonction innexistante		
A10	Entrée de tension Tu	-99,9...999,9 °C	0,0 °C	
A11	Entrée de tension To	-99,9...999,9°C	100,0 °C	
A19	Verrouillage des paramètres	0: Pas de verrouillage 1: Paramètres A verrouillés 2: Paramètres A et P verrouillés	0	
A30	Fonction contact K3	0: Alarme valeurs limites relatives 1: Alarme valeurs limites absolues 2: Bande alarme, limites relatives 3: Bande alarme, limites absolues	0	

A31	Fonction propre en cas d'alarme par limites	0: Inactif 1: Sonnerie 2: Affichage clignotant 3: Affichage clignotant + sonnerie 4: Affichage + sonnerie (désactivable) 5: Affichage + sonnerie (désactivable + rappel sonore toutes les dix minutes) 6: Affichage + sonnerie (désactivable + rappel sonore 30 minutes plus tard)	0	
A32	Affichage du point de consigne	0: inactif 1: actif	0	
A33	Sans fonction		0	
A34	Choix de l'affichage si b3 et 2	0: valeur du sond F2 1: point de consigne 1: différentiel de température réelle		
A35	Point de consigne pondéré	0: différentiel de température relatif 1: différentiel de température absolu 1: valeur de température absolue		
A40	Mode d'hystérésis K1	0: symétrique 1: unilatéral	0	
A41	Mode d'hystérésis K2	0: symétrique 1: unilatéral	0	
A42	Hystérésis K3	0: symétrique 1: unilatéral	0	
A60	Choix du capteur	0: Thermo-élément Type J 1: Thermo-élément Type K 2: Pt100-2 câbles 3: Pt100-3 câbles 4: PTC (KTY81-121) 5: 2...10V 6: 0...10V 7: 4...20mA 8: 0...20mA	3	
A70	Constante de temps du filtre de logiciel	0...10 (0 = inactif)	1	
A80	Echelle de température	0: Fahrenheit (50 Hz) 1: Celsius (50 Hz) 2: Fahrenheit (60 Hz) 3: Celsius (60 Hz)	1	
U1	Fonction Sortie K1	0: Sans fonction 1: Boucle de régulation 1 2: Boucle de régulation 2 3: Relais d'alarme 4: Fonction Contact d'information	0	
U2	Fonction Sortie K2	0..4 (s.o.)	1	
U3	Fonction Sortie K3	0..4 (s.o.)	2	
U4	Fonction Sortie K4	0..4 (s.o.)	3	

b0	Fonction : entrée E1	0: sans fonction 1: Point de consigne modifié (surveiller A33) 2: Mise en marche "Ein" / "Stand-by" (Affichage dépendant de b1).	1	
b1	Fonction : touche 3	0: sans fonction 1: fonction StandBy 2: l'affichage de différentes valeurs		
b2	Fonction : touche EIN/AUS	0: sans fonction (Régulateur toujours en marche) 1 : fonction StandBy	1	
b3	L'affichage depuis Standby	0: „OFF“ 1: „AUS“	1	
L0	Adresse personnelle dans le LON-NET (Node)	0...126	1	
L1	“-“ (Subnet)	1..255	1	
Lr	Remise à zéro des paramètres	0: Aucun changement (Etat de base) 1: Remise à zéro des paramètres	0	

A1 Sens de commutation de la boucle de régulation K1

A2 Sens de commutation de la boucle de régulation K2

Le sens de commutation des contacts de sortie peut être inversé . L'inversion se répercute dans le système par algorithme, ainsi de nouveaux paramètres PID sont choisis.

A3 Fonction d'erreur de la boucle de régulation K1

A4 Fonction d'erreur de la boucle de régulation K2

La position des contacts de sortie en cas d'erreur peut être programmée séparément pour les boucles de régulation K1 et K2.

A5 Point de consigne 2 ou Delta W

Voir description P1.

A6 Type de régulation de K1

A7 Type de régulation de K2

Définition des caractéristiques du réglage. La boucle de régulation K1 peut être paramétrée comme fonction de rampe.

A8 Mode d'affichage

Paramétrage de l'affichage avec ou sans virgule.

A9 Facteur de pondération

La valeur effective (de travail) peut être pondérée à l'aide de ce paramètre. La valeur ainsi obtenue apparaît alors sur l'afficheur et sert pour la régulation.

A10 Entrée de tension Tu

A11 Entrée de tension To

Sans fonction

A19 Verrouillage des paramétrages

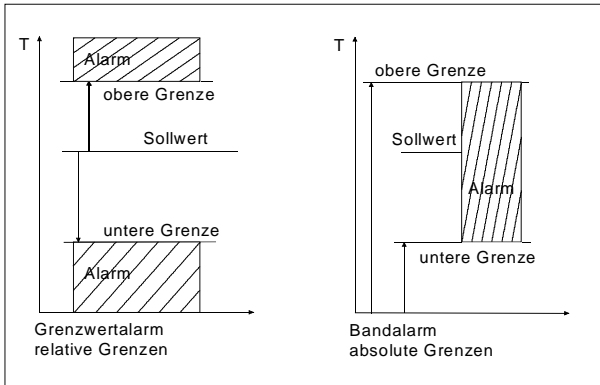
Ce paramètre permet de verrouiller progressivement les différents niveaux de paramètres. (A19 reste le seul paramètre à pouvoir être changé)

A30 Fonction de la boucle de régulation 3

La fonction „alarme par valeurs limites“ prévient par signal si les limites (relatives au point de consignes S1) sont dépassées.

Le principe de la fonction « alarme à bandes » est inverse, un signal prévient si la valeur se trouve dans la bande définie (P30 ;P31).

L'information est transmise au relais de la boucle de régulation correspondante qui active A31 (affichage clignotant et sonnerie).



A31 Autres fonctions de l'alarme

Ce paramètre permet de choisir les fonctions de l'alarme parmi une liste de six options. Les options de 1 à 3 ne permettent pas de couper l'alarme. Celle ci se coupe dès rectification de l'erreur.

Les options 4 à 6 permettent de couper directement l'alarme (choix des rappels : toutes les 10 ou 30 mn).

A32 Affichage du point de consigne

Passage de la valeur effective à la valeur du point de consigne.

A33 sans fonction

A34 Choix de l'affichage si b3 et 2

Ce paramètre permet de changer l'affichage si b1 = 2

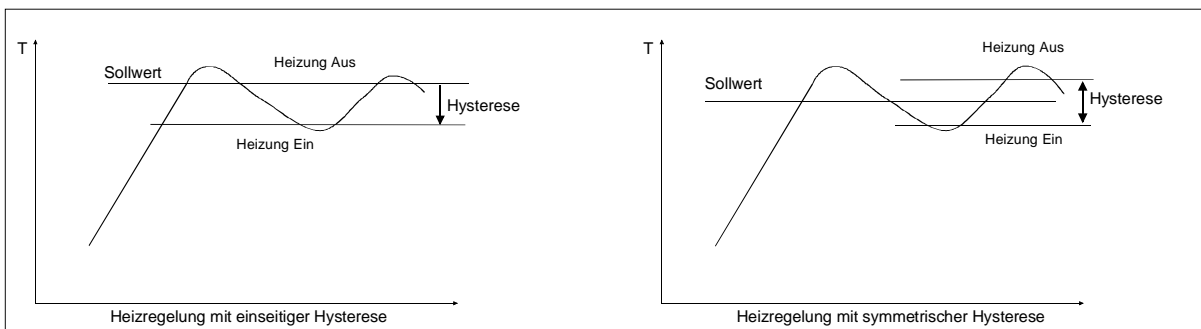
A35 Point de consigne modifié S1'

Ce paramètre permet de changer la valeur du point de consigne (abaisser ou augmenter). Pour cela, le régulateur doit être équipé d'une entrée de commande.

Attention : tant que l'entrée de commande est condamné, une pression de la touche SET permettra d'ajuster le point de consigne. Pour cette option, le paramètre "b0" doit être sur "1".

A40 – A42 Mode d'hystérésis de la boucle de régulation K1 – K3

Le réglage en mode thermostat peut être symétrique (le point de commutation est symétrique d'un demi hystérésis par rapport au point de consigne) ou asymétrique (le point de commutation est au dessus en mode chauffage et en dessous en mode refroidissement du point de consigne).



A60 Choix du capteur

Attention : les possibilités de choix de capteurs est sans fonction.

A70 Filtre logiciel

Ce paramètre permet de déterminer le nombre de mesures prises en compte pour obtenir une valeur moyenne utilisée pour la régulation et l'affichage.

A80 Echelle de température

Ce paramètre permet d'adapter l'affichage selon deux critères :

- l'unité de température (Celsius ou Fahrenheit)
- La fréquence utilisée (50 Hz->Europe ou 60 Hz->Etats-Unis)

U0 Fonction sortie K1

U1 Fonction sortie K2

U2 Fonction sortie K3

U3 Fonction sortie K4

A chaque sortie peut être attribuée une fonction régulation. Il est également possible, d'enregistrer le point de consigne 1 sur une des quatre boucles de régulations au choix et de brancher l'alarme sur la boucle de régulation K1.

b0 Fonction entrée E1

Point de consigne modifié : En position 0, le point de consigne principal S1 est pris en compte. Enclenché (position 1) celui ci sera affiché et pourra être modifié comme d'accoutumé. Le paramètre A33 devra être choisie en conséquent (point de consigne relatif ou absolu).

b1 Fonction touche 3



Ce paramètre permet différentes possibilités

b2 Fonction Ein/Aus(ON/OFF) (touche 5)

Si cette fonction n'est pas active, le régulateur sera mis en marche s'il est alimenté en énergie électrique et fonctionnera en continu. Lors de l'activation de la touche, le régulateur peut être mis manuellement en mode Stand By (le régulateur affiche alors soit „OFF“ soit „AUS“). Dans ce mode aucun réglage ne peut être effectué et les paramètres ne peuvent être modifiés.

b3 L'affichage depuis StandBy

Le régulateur peut être mis manuellement en mode Stand By (le régulateur affiche alors soit „OFF“ soit „AUS“). Dans ce mode aucun réglage ne peut être effectué et les paramètres ne peuvent être modifiés.

Paramètres de l'interface de série

L0 Adresse personnelle (Node)

L1 Adresse personnelle (Subnet)

Les différents appareils de l'entreprise Störk Tronic peuvent se connecter entre eux très simplement (par installation automatique). A chaque appareillage sera assigné une adresse (Node + Subnet). L'adresse « Node » ne peut être modifiée que si : SNVT(nciNetConfig) = CFG_LOCAL.

Lr Paramètre Reset

En position 1, le régulateur effectue un reset et revient aux réglages de paramètres effectués en usine. Le reset effectué le paramètre Lr revient en position 0.

Lon-Bus, communication périodique

Définition des variables de réseau standard

Les variables de réseau standard correspondent au modèle „Refrigerated Display Case Controller“ (avec options supplémentaires) et au contrôle objet „0“ (Exigence minimale avec options supplémentaires).

Thermostat object (Refrigerated Display Case Controller)				
Nom de variable	Type	Input/Output	Intervalle	Description
nvoTemp	SNVT_temp	Output	(voir capteur corres.) 0x7fff : erreur de capteur	Température
nvoCutoutTemp	SNVT_temp	Output	Voir P4, P5	Pt de consigne transmit
nvoPulswidth	SNVT_lev_percent	Output	-100..100%	PID période en %
nvoActState*	SNVT_state	Output	Bit 0: K1 Bit 1: K2 Bit 2: K3 Bit 3: K4	Distribution des sorties
nviCutoutTemp*	SNVT_temp_p	Input	Voir P4, P5	Pt de consigne reçu
nciMaxSendTime	SNVT_time_sec	Input	0...32000s	Temps max. avant mise à jour des var.
„Object 0“				
nvoStatus	SNVT_obj_status	Output	-> SNVT Liste invalid_id invalid_request	Objekt Statut (Exigence minimale)
nciNetConfig	SNVT_config_src	Input	CFG_EXTERNAL CFG_LOCAL	Node externe ou configuration interne
nviRequest	SNVT_obj_request	Input	-> SNVT Liste	Objekt Request

* SNVT(s) ajoutés à l'objet standard respectif.

Les variables „Output“ seront actualisées lors de modification de la valeur effective (au maximum toutes les 300 ms). Les valeurs effectives seront actualisées à chaque „nciMaxSendTime“ (variable temps en s.). Une valeur inférieure à 1s sera considérée comme nulle (seulement transmit si modification).

La modification d'une variable „Input“ sera directement exportée. La variable „Point de consigne reçu“ conduit directement à l'accès d'écriture EEPROM (nombre limité de cycles).

Mise à jour automatique des variables

Les variables du réseau (output) seront actualisées à la moindre modification des valeurs correspondantes. Sans modifications ces valeurs seront actualisées tous les „nciMaxSendTime“ secondes. (voir ci dessus) Peuvent suivre de ce fait d'autres effets : un régulateur maître définit le point de consigne d'un ensemble de régulateurs. Le point de consigne de l'ensemble des régulateurs sera directement modifié si une modification du régulateur maître intervient. Changer le point de consigne d'un des régulateurs de l'ensemble n'influe guère à la cohésion de l'ensemble. Au bout de quelque seconde le point de consigne maître réapparaît.

Information pour la mise en série

Une pression simultanée de toutes les touches permet d'envoyer un message „Service-Pin“ (apparaît alors le numéro de version du Software). Lors d'envoi de commande „Wink“ au régulateur, celui-ci répond en faisant clignoter trois fois l'affichage.

Lors de l'utilisation de la centrale de données, on doit considérer qu'en liant (mise des régulateurs en série), l'adresse Node est modifiée (le domaine doit rester nul). La nouvelle adresse est consultable après un reset du régulateur (paramètres L0 et L1). Les paramètres ne peuvent plus être modifiés après que la liaison ait été effectuée. (garanti par „nciNetConfig“).

Protocole de la centrale de données :

Valeur des paramètres (lisible/programmable)		
Paramètres modifiables :	P1,P2,P3,P4,P5,P6,P7,P8,P9,P10,P11,P12,P19,P30,P31,P32,P40,P41,P42,P43,P44,P45,A1,A2,A3,A4,A5,A6,A7,A8,A9,A10,A11,A19,A30,A31,A32,A33,A40,A41,A42,A60,A70,A80,U0,U1,U2,U3,b1,b2,b3,S/A,L0,L1,Lr,S1,SAA*,SAR**	
Points de consigne réglables	S1,Y1	
Valeur effective (uniquement lisible)		
Température effective (de travail)	A1	0
Sortie PID effective (grandeur d'ajustage)	0...100%	1
Statut du régulateur (lisible)	D1 Bit 0: „Régulateur On“ Bit 1: Boucle 1 Sortie sollicitée Bit 2: Boucle 2 Sortie sollicitée Bit 3: Boucle 3 Sortie sollicitée Bit 4: Sortie 4 sollicitée Bit 5: Bit 6: Départ Autotuning Bit 7: Fin Autotuning Bit 8: Erreur Autotuning Bit 9: Bit 10: K1 (Statut du relais) Bit 11: K2 ("-") Bit 12: K3 ("-") Bit 13: K4 ("-") Bit 14: Digitaleingang 1 Bit 15: Alarm	2
Status (vom Logger veränderbar)		
Reglerstatus	D1 r Bit 0: „Régulateur ON“ Bit 1: Bit 2: Bit 3: Bit 4: Bit 5: Bit 6: Bit 7: Bit 8: Bit 9: Bit 10: Bit 11: Bit 12: Bit 13: Bit 14: Bit 15:	0

*SAA: Deuxième point de consigne absolu lors d'une commutation du point de consigne sur l'entrée de commande.

**SAR: Deuxième point de consigne relatif lors d'une commutation du point de consigne sur l'entrée de commande.

Données techniques

Entrées de mesures

F1: Sonde thermométrique, Pt100, deux fils

F2: Sonde thermométrique, Pt100, deux fils

Champs de mesure : Pt100 -99°C...+800 °C

Précision de mesures du régulateur: +/-0,5% du champs de mesure, tout au plus +/-1K.

Sorties

K1: Relais, 8A(cosφ=1)250V, Courant continu 4A max, Contact fermeture, Fonction déterminée par les paramètres.

K2: Relais, 8A(cosφ=1)250V, Courant continu 4A max, Contact fermeture, Fonction déterminée par les paramètres.

K3: Relais, 8A(cosφ=1)250V, Courant continu 4A max, Contact fermeture, Fonction déterminée par les paramètres.

K4: Relais, 8A(cosφ=1)250V, Courant continu 4A max, Contact Inverseur, Fonction déterminée par les paramètres.

Sonnerie insérée, ca. 85dB

Entrée

E1: contact externe potentiellement libre.

Affichage

Un affichage à quatre chiffres par diodes, 13mm de haut, pour l'affichage de la température, couleur rouge, avec point pour les décimales.

Trois lampes diodes, Diamètre 3mm, indique le statut des sortie K1, K2 et K3.

Alimentation

16-36V DC ou 12-24V AC +/-10%, (50/60Hz), Capacité max. 3VA

Interface de communication

2 fils avec protection, Twisted Pair, 78kBaud, sans polarité, longueur de conduite maximale 100m

Conducteur d'interface : FTT10A, séparation galvanique, le réseau peut être développé avec une topologie arbitraire .

Raccordements

Vis-/ Attache

Attache A: 12-pôles, Ecartement 5,0mm, pour câbles jusqu'à 2,5 mm².

Attache B: 11-pôles, Ecartement 3,5mm, pour câbles jusqu'à 1,5 mm².

Conditions ambiantes

Température de la pièce -20°C...+70°C

Température de travail 0...55°C

Humidité max. 75%, pas de condensation

Poids

environ 130g

Protection

IP65 devant, IP00 derrière

Indications d'installation

L'appareil est construit pour une installation dans un tableau de distribution .

Mesures face avant 72mm x 36mm

Disjoncteur de tableau de distribution 68mm x 32mm

Profondeur environ 85mm

Fixation par vis de la poignée

Annonces et messages d'erreur

Message	Cause	Mesures à prendre
F1	Erreur du capteur 1	Vérifier le capteur 1
F2	Erreur du capteur 2	Vérifier le capteur 2
Affichage clignotant	Alarme de température Sur-température ou sous-température	
EP	Perte de données dans les paramètres enregistrés	
---	Réglage du point de consigne interdit.	Réparation du régulateur (les contacts K1 et K2 sont mis hors tension)
F90	Erreur de réseau, interface périodique	Vérifier les liaisons Vérifier les adresses L0

Dans le cas d'une erreur, la sonnerie insérée retentit et peut être mise hors circuit en pressant la touche AB pendant trois secondes.

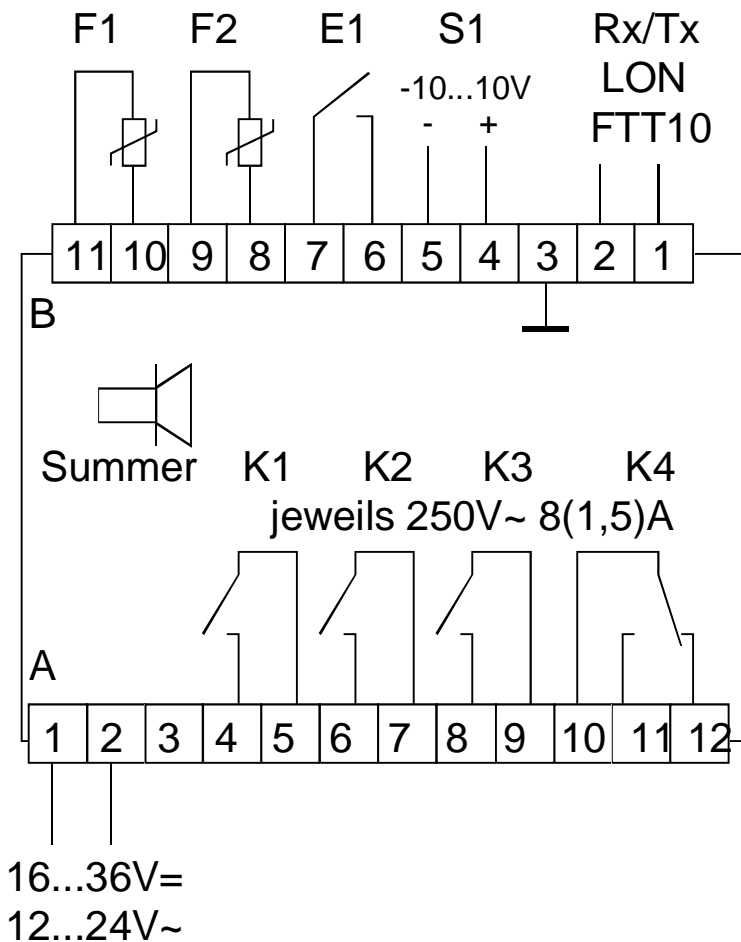


Illustration 1: Raccordements